

**goflow**  
schools



## TECHNISCHE SPECIFICATIES THE BASE

+31 0252 25 03 30  
[info@goflow-technology.com](mailto:info@goflow-technology.com)

Wattstraat 56  
2171 TR Sassenheim  
Nederland

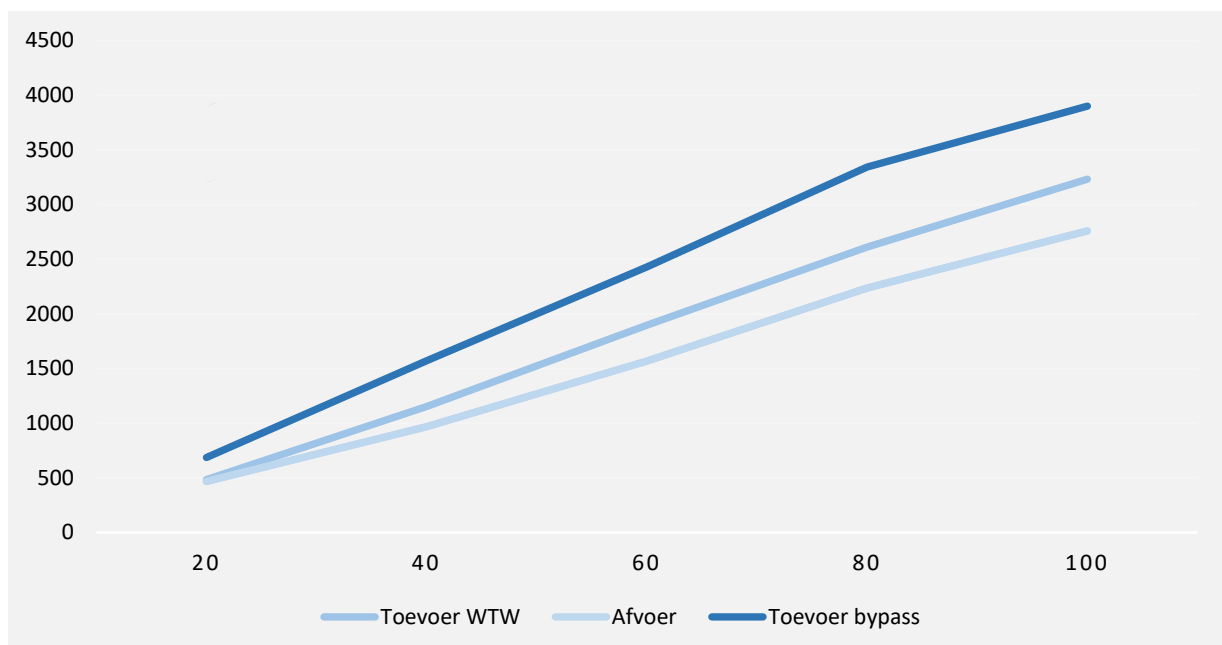
[www.goflow-technology.com](http://www.goflow-technology.com)

## Algemene specificaties

De Goflow Base is een luchtbehandelingskast die wordt ingezet om het verticale verdringingsventilatieprincipe te realiseren in klaslokalen. Deze unit wordt voornamelijk geplaatst in kelders en technische ruimtes. De Goflow Base kan in verschillende onderdelen naar de locatie worden gebracht en ter plaatse worden samengesteld. Daarnaast is er ook een variant voor buitenopstellingen beschikbaar, die geschikt is om op daken te monteren.

Type	Binnen (opbouw) en buiten unit opstelling.
Afmetingen	2100x1420x1420mm
Gewicht	+/- 400 kg
Gewicht per m2	134 kg/m2
Regeling	CO <sub>2</sub> en temperatuur gestuurde luchtregeling
Regelaar	Regin Corrigo
GBS/BMS	Regin Arrigo
Nominaal debiet	1500 m <sup>3</sup> /h
Max. debiet vrijeloop	Over bypass: 5400 m <sup>3</sup> /h Over warmtewisselaar: 4300 m <sup>3</sup> /h
Ventilatoren	3x EBM K3G355
Warmtewisselaars	4 x Recair RC160 H 450mm
Filter toevoer	2x 592x592x534 - EPM 1 80%
Filter afvoer	2x 592x592x534 - EPM 10 80%
Bypass	0-100% modulerend
Spanning	230V
Afzekerwaarde	7A
Energieverbruik nominaal	0.3 kWh
Energie verbruik maximaal	1.5 kWh

## Debiet Base geïnstalleerd aan een Goflow lokaal



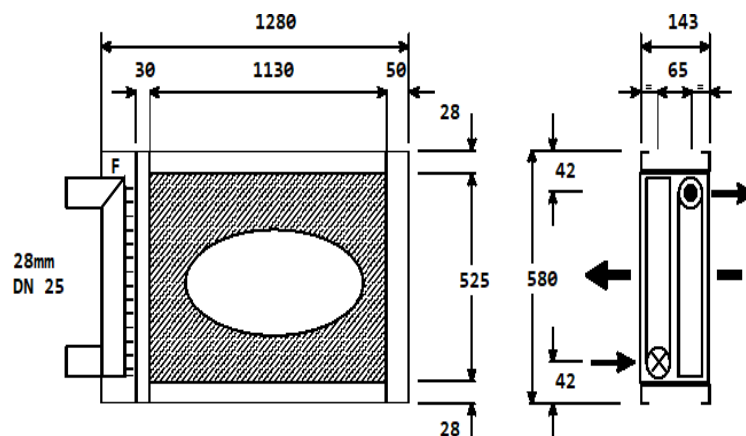
## Waterbatterij - verwarmend vermogen

Gegevens lucht	
Lucht debiet	1500 m <sup>3</sup> /h
Vermogen totaal/voelbaar	5,08 kW
Ingangstemperatuur	15 °C
Uitgangstemperatuur	25 °C
Snelheid nom./in/uit	0,7 m/s
Condensatie	0 l/h
Drukverlies lucht	7 Pa
Gegevens water	
Type fluidum	Water
Debiet Fluidum	0,31 l/s
Fluidum in	32 °C
Fluidum uit	28 °C
Snelh. Fluidum	0,54 m/s
Drukverlies fluidum	5,3 kPa

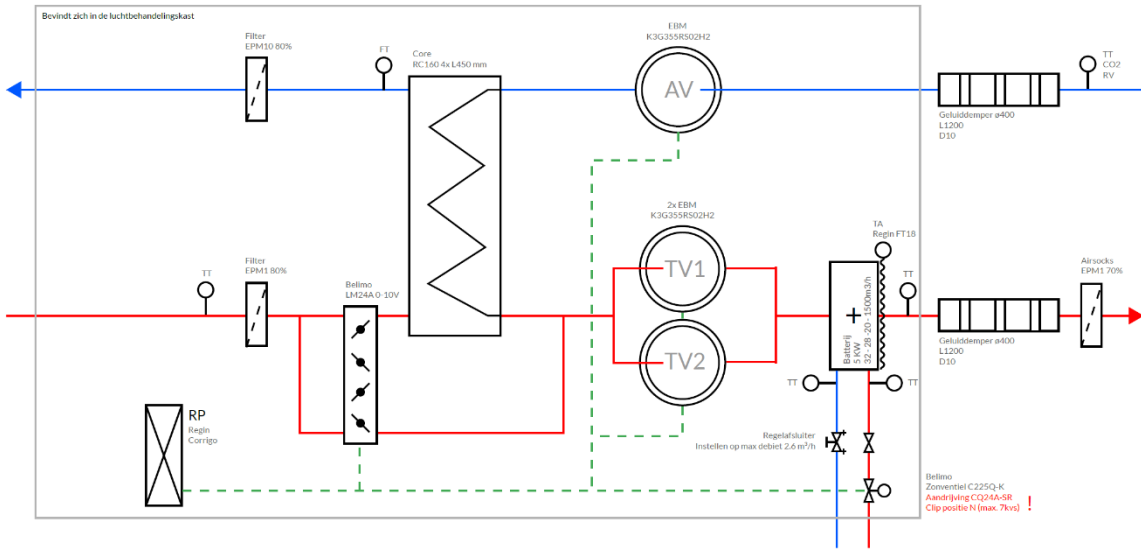
## Koelvermogen – verwarmend vermogen

Gegevens lucht	
Lucht debiet	3000
Vermogen totaal/voelbaar	18,58
Ingangstemperatuur	26 °C
Uitgangstemperatuur	16 °C
Snelheid nom./in/uit	1,4 m/s
Condensatie	11,6 l/h
Drukverlies lucht	23 Pa
Gegevens water	
Type fluidum	Water
Debiet Fluidum	0,74 l/s
Fluidum in	9 °C
Fluidum uit	15 °C
Snelh. Fluidum	1,31 m/s
Drukverlies fluidum	28,3 kPa

## Waterbatterij – afmetingen en aansluiting



# Principeschema Base



# Schematische tekening Base

