

goflow
cares



TECHNISCHE SPECIFICATIES THE WALL

+31 0252 25 03 30
info@goflow-technology.com

Wattstraat 56
2171 TR Sassenheim
Nederland

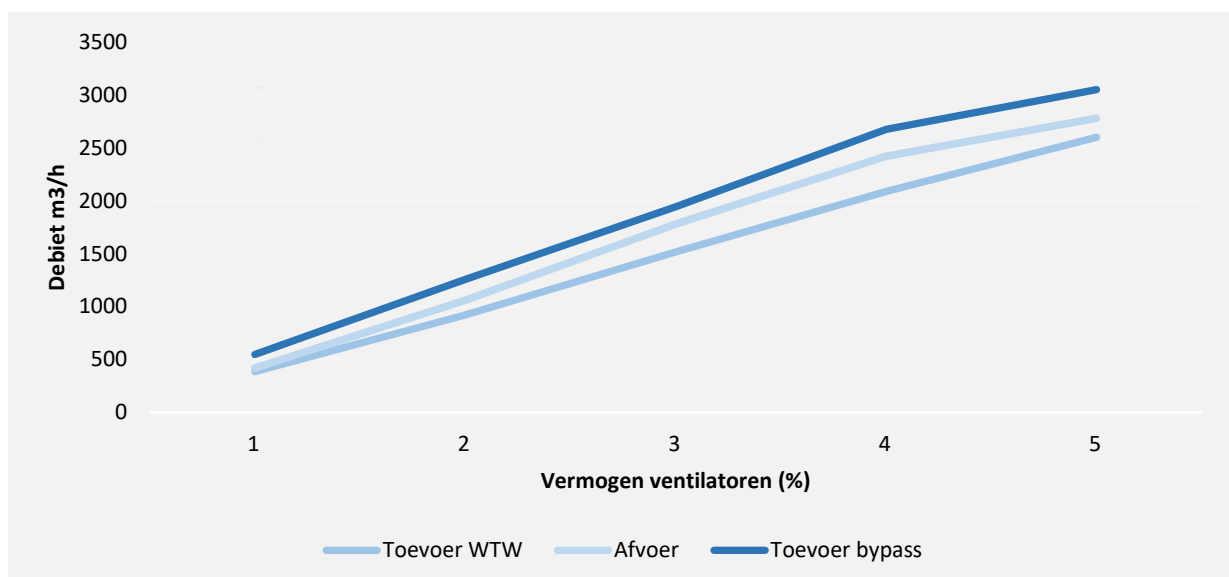
www.goflow-technology.com

Algemene specificaties

De Goflow Wall is een luchtbehandelingskast die het verticale verdringsventilatieprincipe in klaslokalen mogelijk maakt. Deze unit is speciaal ontworpen voor plaatsing in het lokaal wanneer er geen andere locatie beschikbaar is. De Wall wordt ingebouwd in de binnenmuur tussen het klaslokaal en de gang. Goflow verwijdert een deel van de muur, plaatst de Wall en werkt het geheel netjes af met een voorzetwand. Onderhoud aan de Wall vindt altijd plaats vanuit de gang, waardoor de service monteur niet het klaslokaal in hoeft.

Type	Buiten unit
Afmetingen	2600x640x2800mm
Gewicht	+/- 400 kg
Gewicht per m2	240 kg/m2
Regeling	CO ₂ en temperatuur gestuurde luchtregeling
Regelaar	Regin Corrigo
GBS/BMS	Regin Arrigo
Nominaal debiet	1500 m ³ /h
Max. debiet vrijeloop	Over bypass: 4800 m ³ /h Over warmtewisselaar: 4000 m ³ /h
Ventilatoren	3x EBM K3G355
Warmtewisselaars	4 x Recair RC160 H 450mm
Filter toevoer	2x 592x592x534 - EPM 1 80%
Filter afvoer	2x 592x592x534 - EPM 10 80%
Bypass	0-100% modulerend
Spanning	230V
Afzekerwaarde	7A
Energieverbruik nominaal	0.4 kWh
Energie verbruik maximaal	1.6 kWh

Debiet The Roof geïnstalleerd aan een Goflow lokaal



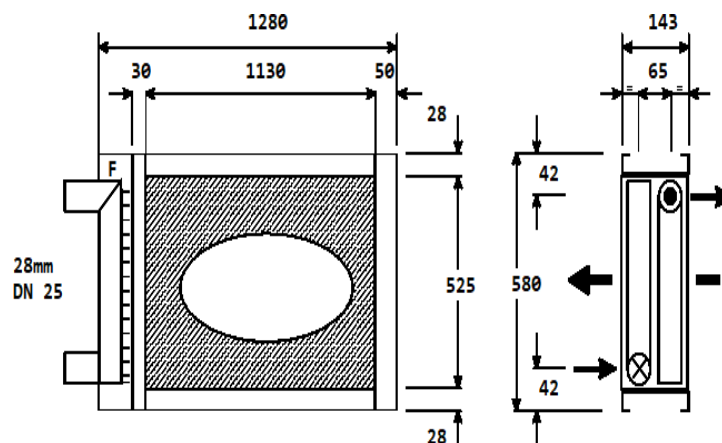
Waterbatterij - verwarmend vermogen

Gegevens lucht	
Lucht debiet	1500 m ³ /h
Vermogen totaal	5,08 kW
Ingangstemperatuur	15 °C
Uitgangstemperatuur	25 °C
Snelheid nom./in/uit	0,7 m/s
Condensatie	0 l/h
Drukverlies lucht	7 Pa
Gegevens water	
Type fluidum	Water
Debiet Fluidum	0,31 l/s
Fluidum in	32 °C
Fluidum uit	28 °C
Snelh. Fluidum	0,54 m/s
Drukverlies fluidum	5,3 kPa

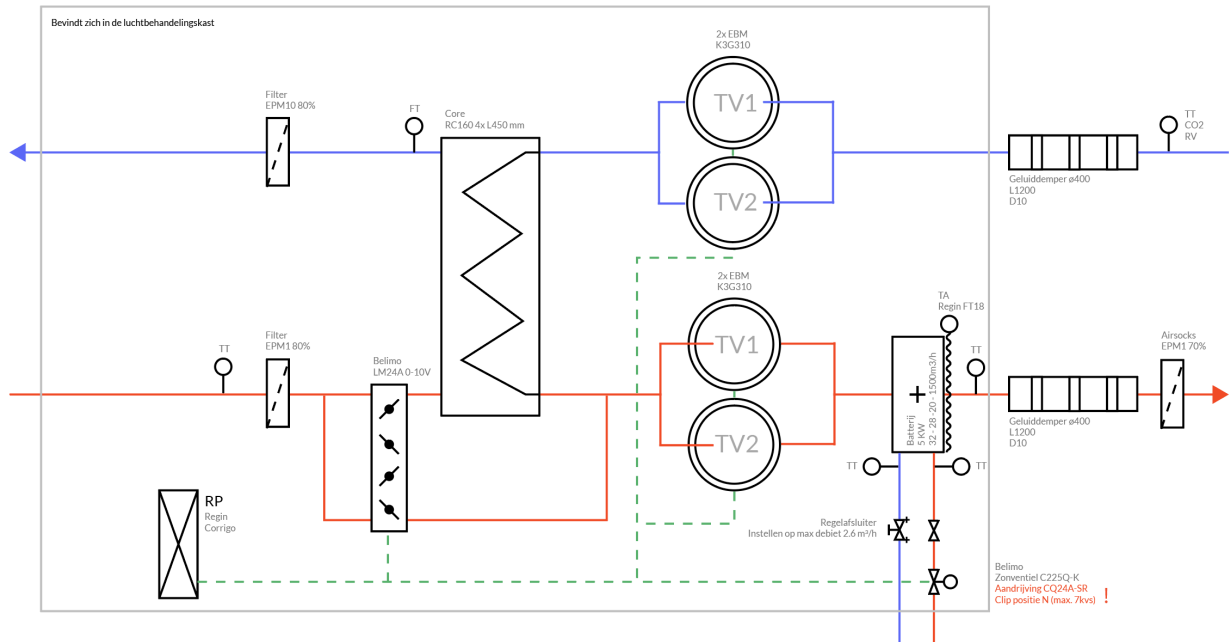
Koelvermogen – verwarmend vermogen

Gegevens lucht	
Lucht debiet	3000
Vermogen totaal	18,58 °C
Ingangstemperatuur	26 °C
Uitgangstemperatuur	16 °C
Snelheid nom./in/uit	1,4 m/s
Condensatie	11,6 l/h
Drukverlies lucht	23 Pa
Gegevens water	
Type fluidum	Water
Debiet Fluidum	0,74 l/s
Fluidum in	9 °C
Fluidum uit	15 °C
Snelh. Fluidum	1,31 m/s
Drukverlies fluidum	28,3 kPa

Waterbatterij – afmetingen en aansluiting



Principeschema The Wall



Afmetingen en kanaal aanduidingen

